



ВСТАВКА AVK ДЕМОНТАЖНАЯ ДВУХФЛАНЦЕВАЯ DN 300-1200, PN 10/16

СЕРИЯ
265/30

Диапазон регулировки строительной длины: ± 60 мм

Размеры фланцев и отверстий: по ГОСТ 12815-80 Ряд 1 (ISO 7005-2; EN 1092-2: 1997; DIN 2501)

Назначение:

Для воды, сточных вод и нейтральных жидкостей

T макс. +70°C

Предназначена для компенсации осевых смещений трубопровода при монтаже и демонтаже арматуры

Для подземной бесколодезной установки, для установки в колодцах и помещениях

Сертификаты:

Не подлежит подтверждению соответствия по ТР ТС

Материалы:

Наружная, внутренняя телескопические секции, прижимное кольцо

Низкоуглеродистая сталь FE430 B по BS EN 10025

Покрытие

эпоксидное порошковое по DIN 30677, нанесенное электростатическим способом, утверждено GSK

Уплотнение

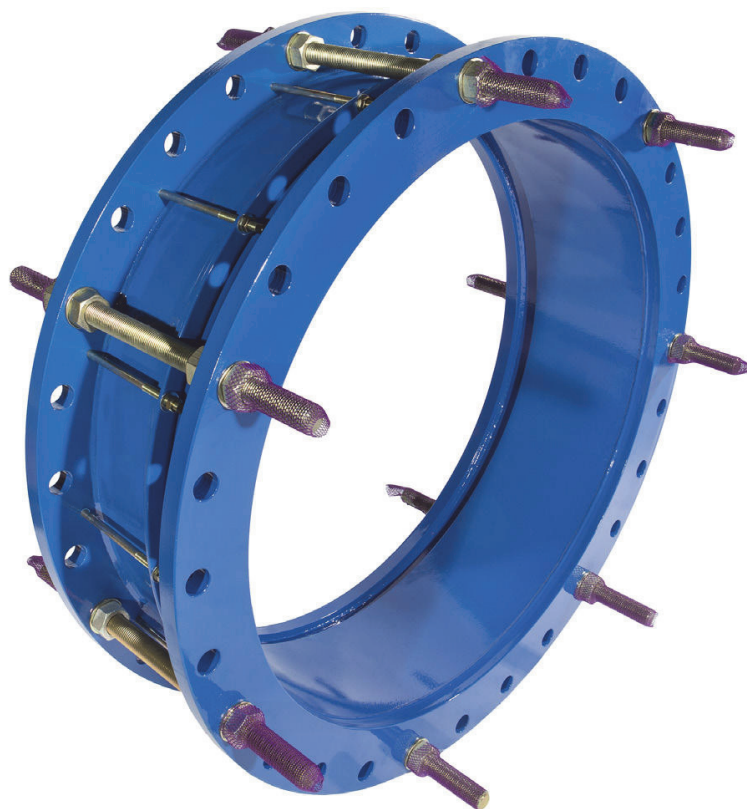
антибактериальная резина EPDM

Прижимные шпильки, гайки, шайбы

сталь 8.8, оцинкованная и пассивированная

Монтажные шпильки, гайки, шайбы

сталь 4.6, оцинкованная и пассивированная



ВСТАВКА AVK ДЕМОНТАЖНАЯ ДВУХФЛАНЦЕВАЯ DN 300-1200, PN 10/16

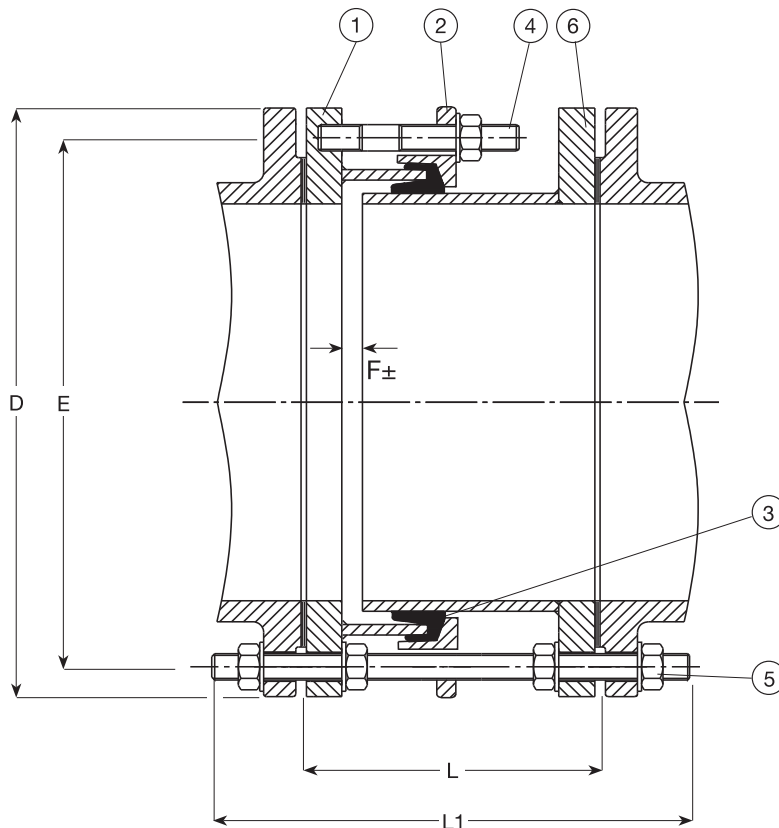
СЕРИЯ
265/30

Диапазон регулировки строительной длины: ± 60 мм

Размеры фланцев и отверстий: по ГОСТ 12815-80 Ряд 1 (ISO 7005-2; EN 1092-2: 1997; DIN 2501)

Компоненты:

- | | | |
|------------------------------|------------------------------------|------------------------------------|
| 1. Наружная телескоп. секция | 2. Прижимное кольцо | 5. Монтажные шпильки, гайки, шайбы |
| | 3. Уплотнение | 6. Внутренняя телескоп. секция |
| | 4. Прижимные шпильки, гайки, шайбы | |



Артикул	DN	PN	Диапазон регулировки мм	D мм	E мм	L мм	L1 мм	Масса кг
265-30-0300-01	300	PN10	± 60	445	400	360	555	60
265-30-0300-11	300	PN16	± 60	460	410	360	575	60
265-30-0350-01	350	PN10	± 60	505	460	360	575	70
265-30-0350-11	350	PN16	± 60	520	470	360	575	70
265-30-0400-01	400	PN10	± 60	565	525	360	585	80
265-30-0400-11	400	PN16	± 60	580	525	360	585	80
265-30-0450-01	450	PN10	± 60	615	565	360	575	90
265-30-0450-11	450	PN16	± 60	640	585	360	585	90
265-30-0500-01	500	PN10	± 60	670	620	360	575	110
265-30-0500-11	500	PN16	± 60	715	650	360	605	110
265-30-0600-01	600	PN10	± 60	780	725	360	585	140
265-30-0600-11	600	PN16	± 60	840	770	360	625	140
265-30-0700-01	700	PN10	± 60	895	840	360	585	155
265-30-0700-11	700	PN16	± 60	910	840	360	625	155
265-30-0800-01	800	PN10	± 60	1015	950	360	605	170
265-30-0800-11	800	PN16	± 60	1025	950	360	645	170
265-30-0900-01	900	PN10	± 60	1115	1050	360	605	190
265-30-0900-11	900	PN16	± 60	1125	1050	360	645	190
265-30-1000-01	1000	PN10	± 60	1230	1160	370	625	230
265-30-1000-11	1000	PN16	± 60	1255	1170	370	665	230
265-30-1200-01	1200	PN10	± 60	1455	1380	370	645	747
265-30-1200-11	1200	PN16	± 60	1485	1390	370	665	807